

ENGINEERING  
TOMORROW

*Danfoss*

VACON® 3000

# 利用独特的模块化方法 提升您最苛刻的应用

专用

中压  
变频器

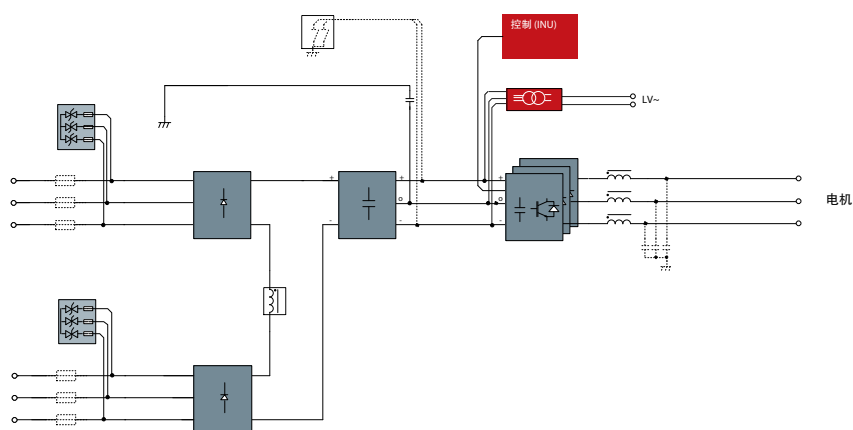
[drives.danfoss.com](http://drives.danfoss.com)

**VACON®**

# 功率额定值

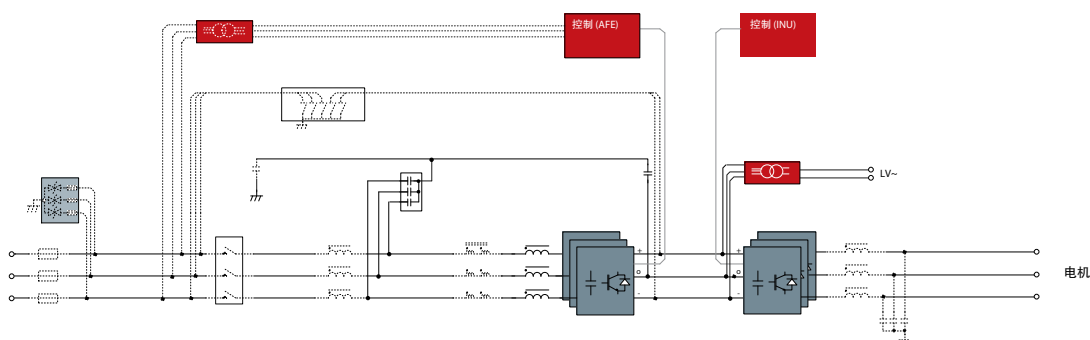
## 12 脉冲 DFE 变频器

变频器型号	连续额定值 (可变转矩)		低过载额定值 110% (恒转矩)		高过载额定值 150% (恒转矩)		输出模块的规格
	持续 电流 $I_{th}$ [A]	持续 功率 [kVA]	持续 电流 $I_L$ [A]	持续 功率 [kVA]	持续 电流 $I_H$ [A]	持续 功率 [kVA]	
<b>额定电压 3300 V</b>							
VACON3000-12-0425-03	425	2430	386	2209	283	1620	L20-HLx3 (425-03)
VACON3000-12-0640-03	640	3660	582	3327	427	2440	L30-HLx3 (640-03)
VACON3000-12-0820-03	820	4690	745	4264	547	3127	L20-HLx6 (425-03)
VACON3000-12-1230-03	1230	7030	1118	6391	650	4680	L30-HLx6 (640-03)
<b>额定电压 4160 V</b>							
VACON3000-12-0340-04	340	2450	309	2227	227	1633	L20-HLx3 (340-04)
VACON3000-12-0510-04	510	3670	464	3336	340	2447	L30-HLx3 (510-04)
VACON3000-12-0650-04	650	4680	591	4255	433	3120	L20-HLx6 (340-04)
VACON3000-12-0980-04	980	7060	891	6418	650	4680	L30-HLx6 (510-04)



## 有源前端变频器

变频器型号	连续额定值 (可变转矩)		低过载额定值 110% (恒转矩)		高过载额定值 150% (恒转矩)		输出模块的规格
	持续 电流 $I_{th}$ [A]	持续 功率 [kVA]	持续 电流 $I_L$ [A]	持续 功率 [kVA]	持续 电流 $I_H$ [A]	持续 功率 [kVA]	
<b>额定电压 3300 V</b>							
VACON3000-4Q-0425-03	425	2430	386	2209	283	1620	L20-HLx3 (425-03)
VACON3000-4Q-0640-03	640	3660	582	3327	427	2440	L30-HLx3 (640-03)
VACON3000-4Q-0820-03	820	4690	745	4264	547	3127	L20-HLx6 (425-03)
VACON3000-4Q-1230-03	1230	7030	1118	6391	650	4680	L30-HLx6 (640-03)
<b>额定电压 4160 V</b>							
VACON3000-4Q-0340-04	340	2450	309	2227	227	1633	L20-HLx3 (340-04)
VACON3000-4Q-0510-04	510	3670	464	3336	340	2447	L30-HLx3 (510-04)
VACON3000-4Q-0650-04	650	4680	591	4255	433	3120	L20-HLx6 (340-04)
VACON3000-4Q-0980-04	980	7060	891	6418	650	4680	L30-HLx6 (510-04)



# 选件

## VACON® 3000

出厂预置	描述	选件插槽				交流变频器
		B	C	D	E	VACON® 3000
<b>I/O 选件</b>						
	标准 I/O 板: 2 x AI, 6 x DI, 1 x AO, 10 V <sub>ref</sub> , 24 V <sub>in</sub> , 2 x 24 V <sub>out</sub> , RS485, 3 x RO	■				■
+S_B1	6 x DI / DO, 可编程		■	■	■	■
+S_B4	1 x AI, 2 x AO (绝缘)		■	■	■	■
+S_B5	3 x RO		■	■	■	■
+S_B9	1 x RO, 5 x DI (42-240 V AC)		■	■	■	■
+S_BF	1 x AO, 1 x DO, 1 x RO		■	■	■	■
<b>通信</b>						
+S_E3	PROFIBUS DPV1			■	■	■
+S_E5	PROFIBUS DPV1 (D9)			■	■	■
+S_E6	CANopen			■	■	■
+S_E7	DeviceNet			■	■	■
+S_EC	EtherCAT			■	■	■
+S_E9	双端口以太网			■	■	■
<b>电源选件</b>						
+PICM	输入共模滤波器 (仅用于 AFE)					■
+QTVS	对输入的瞬态抑制器					■
+PODU	输出 dU/dt 滤波器					■
+POSI	输出正弦滤波器					■
+PHSI	高源阻抗 (仅用于 AFE)					■
+DBCUC	用于动态制动的制动斩波器 (不包括电阻器)					■
<b>辅助装置选件</b>						
+QPTR	用于输入电压测量的电压互感器 (仅用于 AFE)					■
+QAIT	用于电源部分的绝缘辅助变压器					■
+PRCK	电源模块装配机架					■
+QGSW	接地开关					■
+PLC2	电源模块冷却连接器					■
<b>质保</b>						
+WT02	延长保修服务: 从运货起 24 个月或调试起 18 个月					■
+WT03	延长保修服务: 从运货起 30 个月或调试后 24 个月					■

标准出厂预置	描述	选件插槽				交流变频器
		B	C	D	E	VACON® 3000
<b>默认适用于所有 VACON® 3000 变频器</b>						
+HMGR	图形键盘					■
+FBIE	工业以太网协议: PROFINET IO 和 EtherNet/IP™ (提供软件选项)					■
+SRBT	实时时钟电池					■
+DPAP	印刷手册					■
+DLUS	英语 (美式)					■
+WT01	延长保修服务: 从运货起 18 个月或调试后 12 个月					■

# 技术数据

拓扑	带接地散热器的 3 级中性点钳位 (NPC)	HV-IGBT
逆变器容量	L20-HLx3 L30-HLx3	425 A, 3300 V, 2.4 MVA* 340 A, 4160 V, 2.4 MVA* 640 A, 3300 V, 3.7 MVA* 510 A, 4160 V, 3.7 MVA* * 通过逆变器并联获得更高的容量
输入电压		3300 V, 3 相 ± 10 % 4160 V, 3 相 ± 10 %
输入频率		50 Hz ± 5 % (3300 V) 或 60 Hz ± 5 % (4160 V)
整流器	有源前端 二极管前端	AFE 12 脉冲 DFE
输入电流 THD	AFE 12 脉冲 DFE	< 5 % < 11 %
功率因数		> 0.95
输出电压电平		3 (5 相相间)
输出频率		0-120 Hz
加速/减速时间		0.1-3600 s
接地		如未安装专用变压器, 则电阻接地中性点, 电源高阻接地系统。 在无专用变压器情况下运行于 IT 网络中时, 请联系 Danfoss Drives。
开关频率		AFE: 1050 Hz (50 Hz) 和 1260 Hz (60 Hz) INU: 带有 SoftSync 的 900 Hz 同步 PWM
电机控制方法	异步 (感应) 电机	U/f 控制 开环控制 间接闭环控制 闭环控制
通讯		AI/O, DI/O, 现场总线 (例如: PROFIBUS DPV1, DeviceNet), 工业以太网协议 (PROFINET IO 和 EtherNet IP™), VACON® PC 工具
主要保护功能		扭矩和功率限制, 电流限制, 过流, 过压, 欠压, 辅助电源损失, 通信中断, 接地故障检测
效率	AFE + INU DFE + INU	> 97.5 % > 98.5 %, 不包含输入变压器
温度	操作 (环境) 存储 (环境) 电源模块入口冷却液	0 °C 至 +45 °C (+30 °F 至 +113 °F) -40 °C 至 +70 °C (-40 °F 至 +158 °F); 在 0 °C (+32 °F) 以下时, 散热片中无液体 0 °C 至 +43 °C (+32 °F 至 +109 °F)。 露点以上允许的最低冷却液温度为 2 °C (3.6 °F)。
相对湿度		< 95 % RH, 无冷凝、无腐蚀
冷却	电源模块 (相模块, 整流器) 电抗器	液体冷却, 水/乙二醇 (70/30), 含有抑制剂 空气冷却, 混合冷却, 强制气体-液体热交换
标准		IEC**, UL** ** 认证等待中



L20-HL



L30-HL



控制单元



预充电



电抗器

**VLT® | VAGON®**

Danfoss 公司对样本、小册子和其他印刷资料里可能出现的错误不负任何责任。恕 Danfoss 公司有权改变其中产品而不事先通知。这同样适用于已经订了货的产品, 只要该变更不会造成已商定的必要的技术规格的改变。本材料中所有的商标为相关公司的财产。Danfoss 和 Danfoss 的标志是 Danfoss 公司 A/S (丹佛斯总部) 的商标。丹佛斯公司保留全部所有权。